

STRAUSAK-NEWS

CONSEILS, TENDANCES ET NOUVEAUTÉS DE LA MAISON STRAUSAK



CASADEI PFS 520 Raboteuse-dégauchisseuse

La raboteuse combinée dans l'atelier moderne, ouverture des tables de dégauchissement pneumatique qui rend le travail plus confortable, largeur de rabotage 520 mm, presseurs sectionnés, indicateur électronique pour l'épaisseur, arbre à 4 couteaux réversibles TERSA, moteur 7 kW / 400 Volt



Ouverture des tables verticale

OPTION:



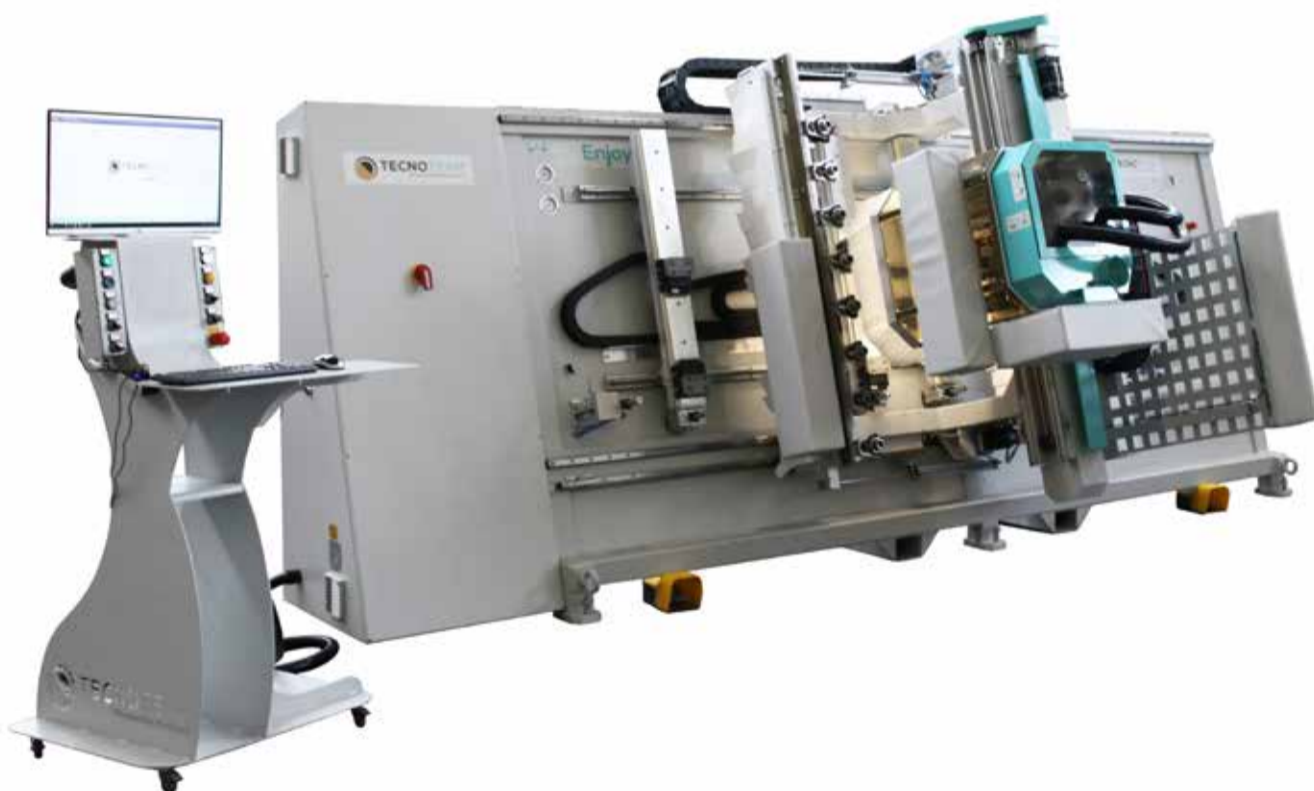
NOUVEAU : arbre spirale avec 3 séries de couteaux à plaquettes



Exemples d'usinage

ENJOY ADVANCE Centre d'usinage CNC vertical

Machine numérique compacte à 4-axes pour tous les travaux de perçage et fraisage, idéale pour la production d'armoires et portes dans une entreprise PME, dimensions d'usinage max. 3000 x 1100 x 80 mm, moteur de fraisage 9 kW, vitesse de rotation 900 – 24000 t/min. cône d'attelage HSK-63F, axe-C, magasin d'outils mobile à 8 positions, tête de perçage à 16 mandrins, 4 tables de console mobile, installé avec logiciel de menuisier TPA Genesis Evolution.



Nouvelles de Strausak

Chère lectrice, cher lecteur,

Vous avez sous vos yeux le dernier numéro du News Strausak. Les nouveaux modèles et nouveautés actuelles vous sont désormais présentés avec une nouvelle mise en page. Ainsi, chers clients, vous pouvez vous faire un aperçu encore plus rapide de notre vaste assortiment. La protection de l'environnement et les économies d'énergie pourraient être grandement améliorées dans notre secteur. C'est pourquoi nous attirons tout particulièrement votre attention sur la technique de filtrage novatrice, que

nous proposons à travers la gamme SPÄNEX. Les personnes qui utilisent les matériaux dans le respect de l'énergie et des ressources naturelles auront de bien meilleures chances de développement sur le long terme.

La tendance allant vers une production plus efficace, associée à une baisse d'effectifs, ne s'arrête ni à notre branche ni à la porte de votre entreprise. Ainsi, grâce à nos offres, vous pourrez continuer à répondre avec flexibilité aux attentes de vos clients, en laissant libre cours à votre créativité.



www.strausak-ag.ch | 2023

Ensemble, soyons inventifs et innovants – de préférence en ayant toujours une longueur d'avance! Rendez-nous visite dans le cadre de notre grande exposition permanente à Meinisberg ou à l'un des salons auxquels nous participons, et profitez d'un conseil personnalisé et complet. Nous nous tenons à votre disposition et nous réjouissons de votre venue.

Au plaisir de vous revoir bientôt.
Pierre Strausak et son équipe



CASA DEI XENIA 70A

Scie-circulaire à format

Commande à 4 axes, la scie pour usage individuel avec des performances de grande qualité, longueur de chariot 3200 mm, déplacement de l'agrégat motorisé, pointage rapide jusqu'à 300 programmes mémorisables, hauteur de coupe max. 200 mm avec lame de scie Ø 550 mm, inclus protection CE sur bras, (autres modèles sur demande)

OPTION:



Guide Alu pivotant avec compensation



CASA DEI SC 30

Scie-circulaire à format

Chariot de précision longueur 2250 mm avec cadre sur bras télescopique et guide en alu, lame de scie max. Ø 315 mm, inclinable jusqu'à 45°, hauteur de coupe max. 100 mm, moteur 4 kW / 400 volt,

OPTION:



Protection CE sur bras

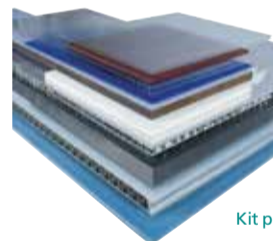


CASA DEI AXO

scies à panneaux horizontale autom.

Dans la gamme de scies à panneaux AXO, nous retrouvons de manière optimale la technologie CASA DEI et les solutions innovantes les plus modernes. Le nouveau contrôle numérique CASA DEI permet d'obtenir : fiabilité, précision de positionnement des panneaux et une parfaite qualité de coupe. Par exemple :

AXO 300
 longueurs de coupes : 3300 / 3800 / 4500 mm
 course du poussoir : 2100 / 3200 / 3800 / 4300 mm
 sortie lame : 87 mm
 lame de scie et inciseur : Ø 350 mm et Ø 160 mm
 (autres modèles sur demande)



Kit pour couper le plastique



Agrégat de scie avec inciseur extrêmement robuste



STROMAB US11 / US12

Scie radiale

Bâti en structure forte pour des hauteurs de coupes de 175 et 200 mm, lame de scie-circulaire Ø 500 mm (US11) ; Ø 550 mm (US12), agrégat de scie à rotation horizontal +60° / 0° / -45°, en vertical 0°-45°, moteur 4 kW 400 Volt, inclus banc à rouleaux de chaque côté 1000 mm (autres modèles sur demande)



Agrégat de scie inclinable 0°-45°



STROMAB PS 50

Scie pendulaire

Agrégat pivotant -60° / +45°, lame de scie Ø 500 mm, dimensions de coupe max. 510 x 145 mm, moteur 5,5 kW, inclus banc à rouleaux de chaque côté 1000 mm (autres modèles sur demande)



MEBER

Scies à ruban de précision

Avec guide-lames de précision inférieur et supérieur, volants plein en fonte grise équilibrés dynamiquement, structure de bâti bien protégée,

SR 500 hauteur de coupe jusqu'à 270 mm, moteur 1,5 kW / 400 Volt
SR 600 hauteur de coupe jusqu'à 350 mm, moteur 2,2 kW / 400 Volt
SR 700 hauteur de coupe jusqu'à 430 mm, moteur 4 kW / 400 Volt



Volants en fonte grise équilibré dynamiquement



CASADEI C30 / 41C

Machine combinée universelle

La combinée moderne, réalisée avec la technique des machines professionnelles. En largeur de rabotage 300 et 410 mm, arbre à 3 couteaux réversibles TERSA, 3 moteurs à 5 kW / 400 volt, chariot de précision 1660 mm avec cadre sur bras télescopique et guide en alu, lame de scie inclinable Ø 315 mm, hauteur de coupe max. 100 mm, arbre de toupie à 3 vitesses.



Guide de dégau inclinable



Chariot avec guides à billes de précision



CASADEI PFS 30/41

Raboteuse-dégauchisseuse

Les combinées dégau/rabot avec une grande robustesse et une excellente qualité de construction.

Grandes tables en fonte nervurées. Arbre à couteaux réversibles TERSA. Hauteur de rabotage 230 mm, longueur des tables de dégau 1510 / 1800 mm moteur 4 kW / 400 Volt.



CASADEI TS 35 ES

Combinée scie-toupie

Machine robuste et lourde pour l'entreprise avec peu de place, scie-circulaire inclinable Ø 350 mm avec inciseur Ø 120 mm, arbre de toupie avec 4 vitesses, chariot de précision longueur 2250 mm avec cadre sur bras télescopique, 2 moteurs à 5 kW / 400 volt, protections selon les normes CE

OPTION:



arbre de toupie inclinable jusqu'à 45°



CASADEI PF 520M

Dégauchisseuse

Moderne, précise et durable, ce sont les caractéristiques de cette machine, largeur de travail 520 mm, longueur des tables 3000 mm, table d'entrée motorisée avec indicateur digital électronique, moteur 5 kW / 400 volt, arbre à 4 couteaux réversibles TERSA, protection CE



Arbre à 4 couteaux réversibles TERSA



CASADEI PS 630

Raboteuse

Machine compacte avec une structure très robuste pour hautes exigences, largeur de rabotage 630 mm, hauteur de rabotage max. 300 mm, premier rouleau d'entraînement sectionné, troisième rouleau de sortie motorisé, arbre à 4 couteaux réversibles TERSA, table de rabotage logée sur 4 vérins, vitesse d'avancement variable de 4 – 20 m/min., moteur 9 kW / 400 volt



Rouleau en acier à l'entrée sectionné



Arbre à 4 couteaux réversibles TERSA



CASADEI MATRIX 230X

Corroyeuse automatique

La solution simple et économique par rapport des machines traditionnelles, 4-arbres, section de rabotage max. 230 x 120 mm, programmeur à deux axes pour positionnement de l'arbre vertical gauche et l'arbre de rabot, possibilité de mémoriser jusqu'à 300 programmes, QUICK SET Système pour arbres verticaux, machine équipée avec des porte-outils à couteaux réversibles TERSA, vitesse d'avancement variable de 4 – 24 m/min., moteurs renforcés, réglage de la pression des rouleaux d'avancement pneumatique. Demandez une offre spécifique !



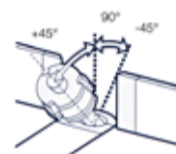
Commande à deux axes pour le positionnement des arbres automatique



CASADEI F 25

Toupie

Cette machine se distingue par une construction robuste et simple dans son fonctionnement, arbre inclinable sur les deux côtés + / -45°, table 2500 x 810 mm, moteur 5 kW, 5 vitesses d'arbre, Sur demande : mouvements d'arbres motorisé



CASADEI F 255 A

Toupie

Machine avec commande à 2 axes : arbre en positionnement vertical et inclinaison, commande sur potence, mémorisation jusqu'à 300 programmes, arbre inclinable de -45,5° / +45,5°, bâti en construction robuste pour forte utilisation en précision et productivité, table 2500 x 800 mm avec barre de support, moteur 7,5 kW / 400 volt, vitesses d'arbre réglable avec convertisseur de 900 à 12'000 t/min., (autres versions sur demande)

OPTION:



Arbre interchangeable HSK B 63



Tablette RAPID au lieu anneaux



CASADEI E350 PM

Plaqueuse de chants

Machine simple, avec groupe de préfaçage équipé avec 2 fraises en diamant, à partir du rouleau de chant épaisseur de 0,4 – 2,0 mm, hauteur du panneau 10 – 45 mm, coupe en bouts par cisaille, bac à colle, agrégat d'affleurage.



CASADEI E450 PM

Plaqueuse de chants

Machine simple automatique, avec groupe de préfaçage, à partir du rouleau de chant avec une épaisseur de 0,4 – 3,0 mm, épaisseur du panneau 8 – 50 mm, scies de coupe en bouts, bac à colle, agrégat d'affleurage.

Sur demande: unité de coupe en bouts VR avec fonction d'arrondissement vertical, groupe racleurs de chants et racleurs à colle, bac à colle interchangeable, longueur totale de la machine seulement 2800 mm





TOUCHME

Commande par TouchScreen



CASADEI E550PM CR

Plaqueuse de chants

Machine complète avec groupe d'arrondisseur, bac à colle, chants de 0,4 – 3,0 mm d'épaisseur, hauteur du panneau 8 – 50 mm, équipements: agrégat de pré-fraisage avec 2 fraises en diamants, scies coupes en bouts, groupe d'affleurement à 4 positions équipé d'outillage multi rayon R1-2/1,5° phase, agrégat d'arrondisseur,

sur demande: bac à colle interchangeable, groupe de raclage profil, agrégat de raclage de colle.

La machine est compacte et peu encombrante pour l'atelier de l'artisan, longueur totale 3600 mm

• E550 mach



CASADEI FLEXA 47 XE

Plaqueuse de chants

Un réglage rapid assure une production élevée et un collage parfait des chants. Programmation entièrement automatique des unités avec des axes contrôlés du tableau de commande. Epaisseur des chants: 0,4 – 6 mm. Équipements: station de pré-fraisage avec 2 fraises en diamants, bac à colle avec décrochage rapide 'Quick-Lock', scies coupes en bouts inclinable pneumatique, groupe d'affleurement, groupe d'arrondisseur, groupe de raclage profil, groupe racler colle, commande Touchscreen 12" MEGA 300 TS

Demandez une offre spécifique.

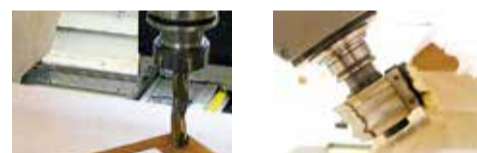


CASADEI BUSELLATO JET ELITE

Centre d'usinage

Dimensions d'usinage: 3115 x 1320 x 180 mm, système de sécurité Bumper, sur demande axe-C

Demandez une offre spécifique

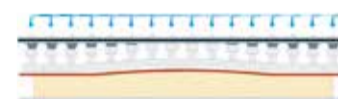


CASADEI LIBRA 35

Ponceuse à large bande

La machine peut être équipée pour le pré-ponçage et le ponçage de panneaux plaqués. Elle a une structure robuste et compacte, une précision de ponçage impeccable, une facilité d'utilisation et sécurité pour l'opérateur. Livrable avec un ou deux agrégats de bandes, largeur de ponçage 1100 mm. (autres modèles sur demande)

OPTION:



Patin élastique



ECOLINE RUSTIKMAT

Brosseuse

La brosseuse compacte pour tous les types de surfaces en bois avec des exigences de qualité élevée

Dans les largeurs de brossage de 600 mm et 1000 mm



Une ou deux brosses à choix équipé en acier ou laiton



ECOLINE WINDSAND

Ponceuse à brosses

Avec le Windsand, vous obtenez la meilleure qualité pour vos panneaux, portes ou cadres collés. Très bons résultats de surface grâce au système de coupe croisée des fibres sur des surfaces rugueuses, imprégnées, apprêtées et teintées
Largeur de ponçage max. 1550 mm



DÉPOUSSIÉREURS SPAENEX SMU 12/100

La nouvelle génération.
Le domaine d'utilisation des dépoussiéreurs compacts a été étendu. Les dépoussiéreurs sont livrés nouveaux avec des débits de volumes de 1200 m³/h jusqu'à 10000 m³/h. Elles trouvent leur place dans tous les ateliers. Ces dépoussiéreurs fonctionnent en dépression et sont très silencieux. La combinaison avec briqueteuse pour briqueter immédiatement les copeaux et sciures aspirées directement des machines de l'atelier. L'atout majeur est leur faible encombrement,

- 1 Dépoussiéreur SMU 12, volume d'aspiration: 1200 m³/h
- 2 Dépoussiéreur SMU 30, volume d'aspiration : 3000 m³/h
- 3 Dépoussiéreur SMU 60, volume d'aspiration : 6000 m³/h
- 4 Dépoussiéreur SMU 85, avec presse à briquettes, volume d'aspiration : jusqu'à 10'000 m³/h



Réseau de tuyaux d'aspiration

SPAENEX

Stations de filtres

Le programme de filtres qui est convaincant par ces caractéristiques et sa diversité, cela permet dans chaque cas d'utilisation de choisir la solution individuelle qui convient parfaitement. Cela est pour tous les aspects qui sont importants pour le client: volume d'air, matériel de filtre, système de nettoyage des filtres etc.

Avec les filtres on couvre un spectre de volume d'air aspiré de 3000 jusqu'à 200'000 m³/h.

Demandez un conseil sans engagement.



SUA SPAENEX

Local de peinture avec aspiration au sol et diffusion d'air d'arrivé au plafond

Le système d'aspiration en sous-sol offre des conditions de travail optimales pour le vernisseur en augmentant la qualité du produit fini. L'air de soufflage amené sur une large surface à travers un plafond de diffusion d'air intégré et il est aspiré via d'une fosse extraction recouverte d'un grillage. Le flux d'air vertical permet de retenir le brouillard de peinture retombant et de l'évacuer. La dimension de la fosse et du plafond de diffusion déterminent la dimension des pièces à traiter, ainsi la puissance du débit d'air de soufflage et d'extraction. Demandez une offre spécifique.



SPAENEX KOMPACT 90/215

Cabine de peinture

Caisson autoportant réalisé en panneaux de tôle galvanisée. L'avancée avec plafond et bandeau de renfort. Filtre en carton ondulé et fibre en verre. Buse d'aspiration au sol intégré pour aspirer des solvants. L'aspiration a 2 ventilateurs avec une puissance chacun de 1,5 kW 400 Volt, débit max. 7000 m³/h, largeur 2600 mm, profondeur 920 mm, hauteur 1920 mm



FINITURE

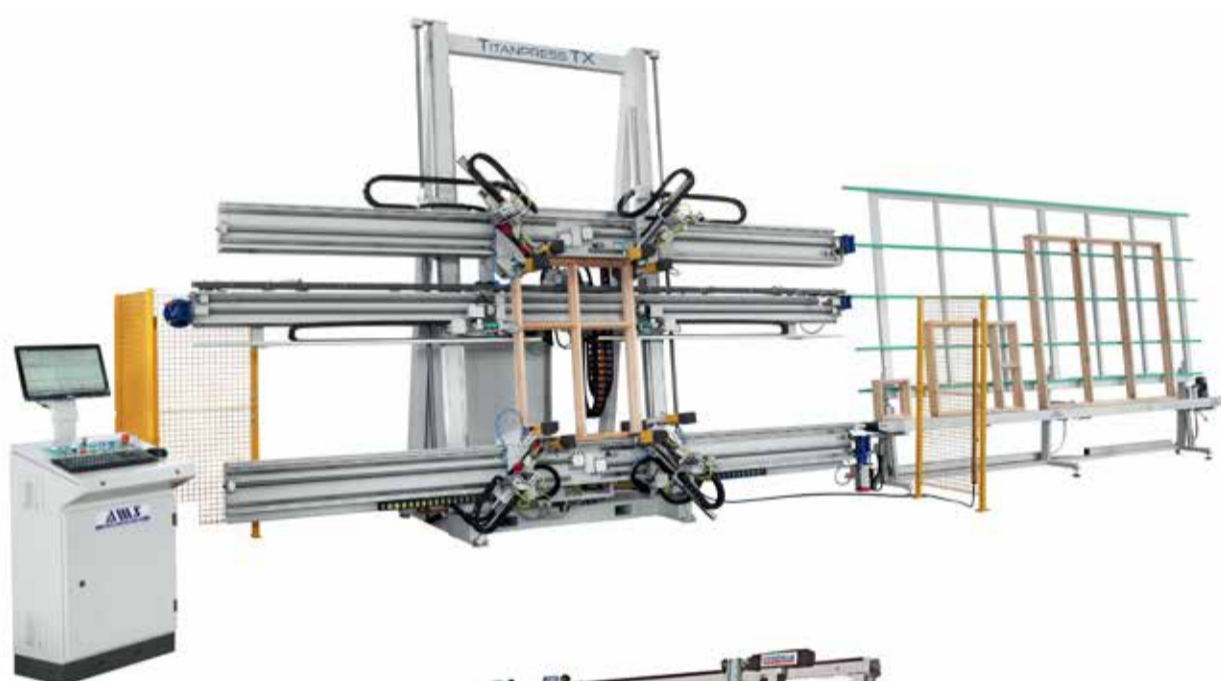
Robot automatique de vernissage

Le robot de vernissage RAS permet d'automatiser la peinture de fenêtres, portes et des éléments en deux dimensions. L'interface utilisateur est très simple et intuitive et ne nécessite pas de données grâce au système de lecture dimensionnel par barrières optiques. Le robot peut être équipé de la version du système pulvérisation électrostatique ou conventionnel pour vernis au solvant et vernis à base d'eau.

Demandez une offre spécifique!



Convoieur aérien à double rail



AMS AUTOMATION

Presse à poutre TITANPRESS-TX-Line

La ligne TITANPRESS-TX de AMS est conçue pour le pressage économique de cadres de fenêtres, de châssis et de portes. Les 7 axes CNC contrôlés la rendent très flexible, précise et efficace. Le chargement est facile et rapide, même des cadres complexes de la presse est donnée par un cycle entièrement automatique. Le déchargement des cadres collés peut être effectué de manière entièrement automatique sur une station tampon. En option, des agrégats supplémentaires tels que pour le fraisage ou le perçage peuvent être utilisés

Dimensions utilisable: L = 250 – 4500 mm, H = 250 – 3000 mm

Demandez une offre spécifique.



STH 2500/OR-M

Presse à cadre

Mobile, avec 3 éléments de serrage verticaux et 2 horizontaux, avec cylindres hydrauliques manuels, pression par cylindre max. 1500 kp, dimensions de serrage max. 2500 x 1800 mm, (autres modèles sur demande)



Chariot à pinces avec deux pièces



Fraisage en Arc sur des consoles CNC



Agrégat de fraisage et perçage avec moteur principal

SAOMAD WOODPECKER JUST

Centre d'usinage de fenêtres

Usinage complet des pièces sur les 6 côtés dans un temps très court. Scier, tenonner, profiler, percer ou des fraisages d'arrondissement. Longueur de travail à partir de 3500 (6000) mm. Le système de pinces assure un usinage parfait sur les deux côtés. Le chargement et déchargement des pièces donne la possibilité de réaliser facilement à une personne indépendamment de l'usinage et le nombre des pièces. La commande du centre est ouverte et se connecte aux programmes de logiciel connu dans le secteur fenêtres. Une installation complètement orientée dans le future à maintes possibilités. Demandez une offre spécifique.





ISELI

Affûteuse d'outils

Modèle d'établi, principe d'affûtage à sec, éprouvé plusieurs milliers de fois, meulage sans bavure des ciseaux et des rabots avec repassage, moteur 400 volt

MAGGI

Avancements automatiques

Avec support, 3 rouleaux Ø 120 mm, moteur 400 volt.
STEFF 2038 avec 8 vitesses
STEFF 2048 à 4 rouleaux



PIZZI

Machine d'insertion de tourillon EASYSHOT

Mobile, pistolet avec application simultanée de colle et insertion des tourillons dans des panneaux et des pièces en bois massif, alimentation automatique des tourillons par le convoyeur vibrant.
Dimensions des tourillons : Ø 6-8-10 ou 12 mm, longueurs 25 – 60 mm

PREMATIC

Compresseurs à vis

Installation complète à l'emploi pour l'air comprimé sec et propre, comprenant réservoir à air comprimé 270l, pression max. 10 bar, sécheur d'air par réfrigération, préfiltre et microfiltre.

COMBI 06/10/270T
moteur 5,5 kW 400 volt
Débit d'air 720 l/Min.
Niveau sonore 62 dBA/1 m
Poids 455 kg

COMBI 11/10/270T
moteur 11 kW 400 volt
Débit d'air 1'430 l/Min.
Niveau sonore 63 dBA/1 m
Poids 465 kg

COMBI 08/10/270T
moteur 7,5 kW 400 volt
Débit d'air 1'020 l/Min.
Niveau sonore 63 dBA/1 m
Poids 460 kg



EDER & MÜLLER

Chariot de commission KW-S

Convient pour le transport interne, mais aussi pour le transport des fenêtres finies sur le camion.
Gruable, empilable. Roues démontables.

EDER & MÜLLER

Chariot profilé PW-HF-2000

Construction tubulaire soudée pour des pièces individuelles en plastique ou en bois.
Longueur du châssis 2000 mm, largeur 1000 mm
Bras de rangement avec ou sans couverture en plastique



Un aperçu de notre gamme de produits



**Vous recherchez la solution optimale pour votre entreprise ?
Tournez-vous vers les besoins de demain !
Strausak profite d'une longue expérience dans la branche
et exerce un partenariat intègre – pour la plus grande
satisfaction de ses clients.**

H. Strausak AG Centre de machines à travailler le bois
CH-2554 Meisberg/Bienne | Tél. 032 377 22 22
info@strausak-ag.ch | www.strausak-ag.ch



- Large offre de machines d'occasions en très bon état.
- Conseil spécialisé compétent – même après l'achat.
- Service : maintenance, réparation et entretien de votre parc machines.
- Possibilités de financement individualisées.